



Дунарас CP2700


Пневмоколесные катки




Технические характеристики

 Масса	
Рабочая масса (включая ROPS)	12 400 кг
Масса с максимальным балластом	27 000 кг
Масса с балластом из мокрого песка	19 500 кг

 Уплотнение	
Ширина укатки	2 300 мм
Перекрытие шин	42 мм
Нагрузка на колесо, без балласта	1 360,77 кг
Нагрузка на колесо, с балластом из мокрого песка	2 150 кг
Нагрузка на колесо, с максимальным балластом	3 000 кг
Давление в шине, мини/макс	250 /850 кПа
Тип шины	13/80 R20
Система водяного орошения, тип	Под давлением
Система водяного орошения, емкость бака	415 л
Система водяного орошения, оросительные форсунки	одна на каждую шину
Объем балласта	3 м ³

 Гидравлическая система	
Привод передвижения	Регулируемый аксиально поршневой гидронасос. Регулируемые аксиально поршневые гидромоторы (2).
Рулевое управление	Аксиально-поршневой насос с переменной перемещения.
Основной тормоз	2 многодисковые тормоза задних колес активированных педали.
Парковочный/аварийный тормоз	Безотказный многодисковые тормоза в обеих коробках передач.

 Двигатель	
Производитель/Тип	Cummins QSF 3.8 (Stage IV/Tier 4final)
Номинальная мощность, SAE J1995	89 kW (120 hp) @ 2200 rpm
Тип	С водяным охлаждением, с интеркулером
Ёмкость топливного бака	210 л
Электрическая система	24 V

 Двигатель	
Номинальная мощность, SAE J1995	82 kW (110 hp) @ 2200 rpm
Производитель/Тип	Cummins QSB 4.5 (Stage IIIA/Tier 3)
Тип	С водяным охлаждением, с интеркулером

 Ходовая часть	
Скорость низкая	7 км/ч
Скорость высокая	20 км/ч

Find us locally at www.dynapac.com

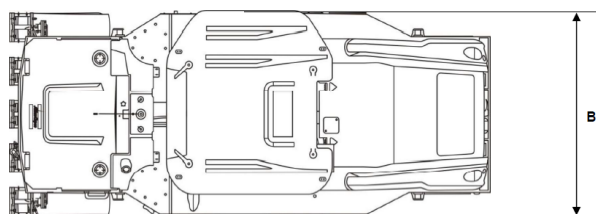
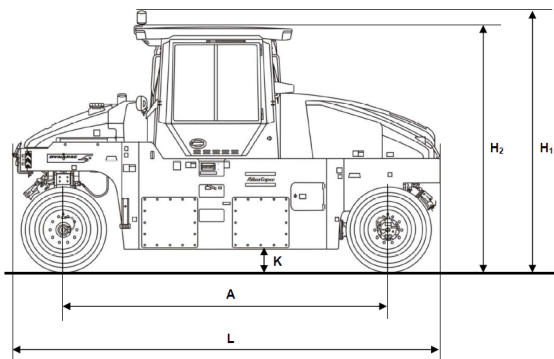
We reserve the right to change specifications without notice. Photos and illustrations do not always show standard versions of machines. The above information is a general description only, all informations are supplied without liability.

Дунарас СР2700

Пневмоколесные катки



Технические характеристики



Размеры	
А. Колесная база	4300 mm
В. Ширина	2360 mm
Н1. Height, max.	3353 mm
Н2. Высота транспортная	2990 mm
К. Дорожный просвет	250 mm
Л. Длина	5490 mm
Р. Радиус поворота внешний	9046 mm

Find us locally at www.dynapac.com

We reserve the right to change specifications without notice. Photos and illustrations do not always show standard versions of machines.
The above information is a general description only, all informations are supplied without liability.