

# Дынарас MF2500CS with SW6500



## Перегрузжатели асфальта



### Технические характеристики

Масса	
Транспортная масса	24,50 т
Размеры	
Транспортная длина	15 300 мм
Транспортная ширина	3 100 мм
Угол переднего свеса	10°
Swing angle to left or right, max.	55°
Ходовая часть	
Operating speed, max	25 m/min
Transport speed, max	4 km/h
Транспортёр	
Тип транспортёра	Rubber belt on two chains, mounted with metal stiffeners
Скорость конвейера	Constantly variable
Ширина транспортёра	1 200 мм
Feeding height (max/min)	4 m /1.3 m
Feed capacity	4000 t/h
Feed capacity, optional swing conveyor	2000 t/h

Двигатель	
Производитель/Тип	Cummins QSB 6.7-C260
Номинальная мощность, SAE J1995	164 кВт (220 л.с.) @ 2 200 об./мин
Электрическая система	24 V
Ёмкость топливного бака	300 л
Выбросы вредных веществ согласно нормам	EU Stage III /EPA Tier 3

Двигатель	
Производитель/Тип	Cummins B 6.7-C260
Номинальная мощность, SAE J1995	168 kW (225 hp) @ 2200 rpm

Бункер	
Ёмкость	7,0 м <sup>3</sup>
Ёмкость	7 м <sup>3</sup> (13 т)

Find us locally at [www.dynapac.com](http://www.dynapac.com)

We reserve the right to change specifications without notice. Photos and illustrations do not always show standard versions of machines. The above information is a general description only, all informations are supplied without liability.

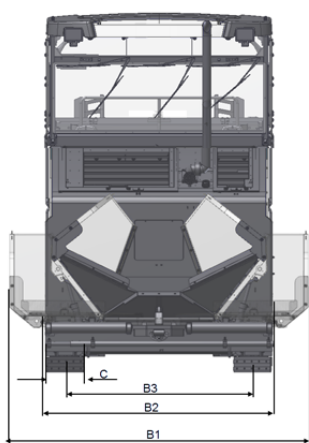
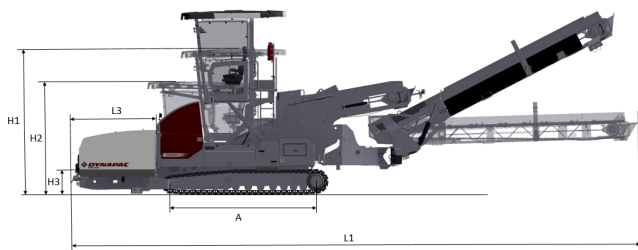
dynapac\_mf2500cs\_w\_sw6500\_ru-20210204.091729.pdf 2021-02-04 09:17

# Динапас MF2500CS with SW6500



## Перегрузатели асфальта

### Технические характеристики



Размеры	
A. Опорная длина гусеницы	3.95 m
B1. Максимальная ширина	3.55 m
B3. Колея гусениц	2.09 m
C1. Ширина гусеницы	320 mm
H1. Height, max.	5 m
H2. Высота транспортная	3 100 мм
H3. Высота разгрузочная	580 mm
L1. Длина	15.3 m
L3. Длина бункера	2.25 m

Find us locally at [www.dynapac.com](http://www.dynapac.com)

We reserve the right to change specifications without notice. Photos and illustrations do not always show standard versions of machines. The above information is a general description only, all informations are supplied without liability.